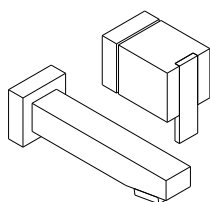


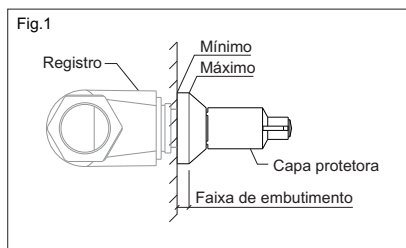
# Torneira lavatório parede 1201 C 215



## Meber

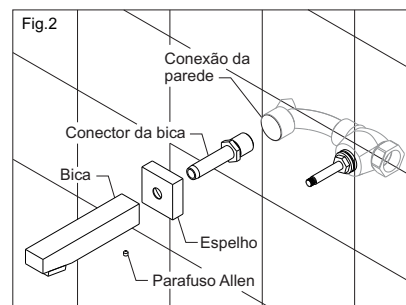
### Instrução de Instalação

1. Para perfeita instalação, certifique-se que o revestimento final ficará dentro da **faixa de embutimento** indicada na **capa protetora**. (Fig.1)



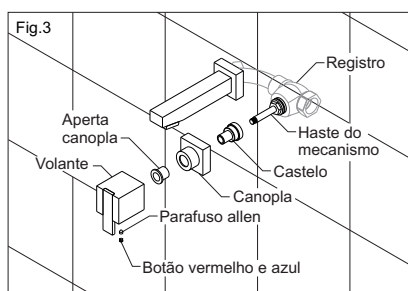
### Instrução de Instalação da bica

2. Passe fita de vedação na rosca do **conector da bica**.  
3. Enrosque o conector da bica na **conexão da parede**.  
4. Encaixe o espelho e a bica no conector da bica, em seguida fixe-a com o parafuso Allen. (Fig.2)



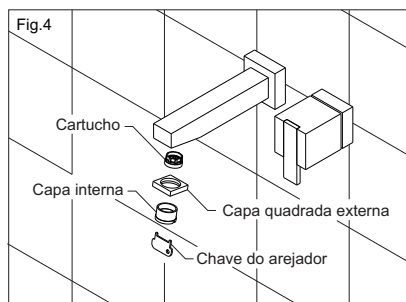
Rua Joana Guindani Tonello, 3000 · 95700-000 · Bento Gonçalves · RS · Caixa postal 239 · Fone: (54) 3455 3333 · Fax: (54) 3455 3300 · assistencia.tecnica@meber.com.br

4. Enrosque o **castelo** no **registro**.  
5. Monte a **canopla** no **registro** e fixe-o com o **aperta canopla** rosqueando-o.  
6. Coloque o **volante** na **haste do mecanismo** e em seguida fixe-o com os **parafusos allen**.  
7. Coloque o **botão azul e vermelho** para dar acabamento. (Fig.3)



### Limpeza do arejador

8. Use a **chave do arejador** para retirá-lo.  
9. Limpe-o em água corrente.  
10. Monte-o novamente e fixe-o com a **chave do arejador**. (Fig.4)



### Funcionamento, uso e manutenção

- Uso exclusivo em instalações prediais de água quente e fria.  
- Limpe periodicamente o seu produto apenas com um pano macio, água e sabão neutro. Não use palha de aço, ou produtos químicos.

### Assistência Técnica

Caso seja necessário, a Meber dispõe de todos os componentes para reposição deste produto. Utilize os postos autorizados de Assistência Técnica Meber ou nos contate para quaisquer esclarecimentos.