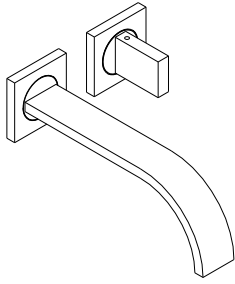


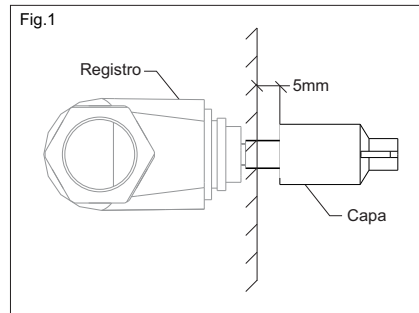
Torneira lavatório parede 1201 C 210



Meber

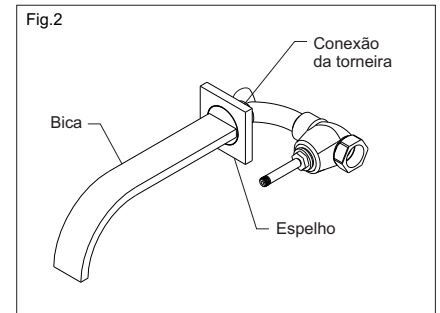
Instrução de Instalação

1. Para perfeita instalação, a **capa** laranja deverá ficar à uma distância de exatamente 5mm da parede, sendo que esta parede deverá já ter seu devido acabamento (reboco e revestimento cerâmico).



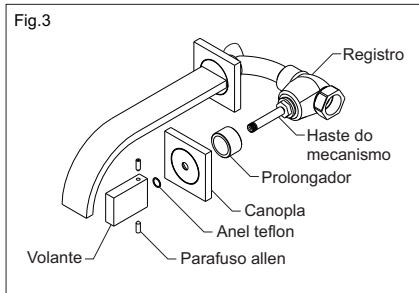
Instrução de Instalação da bica

1. Passe a fita de vedação na rosca da **bica**. (Fig.2)
2. Enrosque a **bica** na **conexão da torneira**, até o **espelho** tocar a parede.



Rua Joana Guindani Tonello, 3000 · 95700-000 · Bento Gonçalves · RS · Caixa postal 239 · Fone: (54) 3455 3333 · Fax: (54) 3455 3300 · assistencia.technica@meber.com.br

3. Enrosque o **prolongador** no **registro**.
4. Passe fita de vedação no **prolongador**, em seguida enrosque a **canopla**.
5. Encaixe o **anel teflon** e o **volante** na **haste do mecanismo**.
6. De o aperto necessário nos **parafusos** com a **chave allen** anexa a embalagem para garantir sua fixação. (Fig.3)



Funcionamento, uso e manutenção

- Uso exclusivo em instalações prediais de água quente e fria.
- Limpe periodicamente o seu produto apenas com um pano macio, água e sabão neutro. Não use palha de aço, ou produtos químicos.

Assistência Técnica

Caso seja necessário, a Meber dispõe de todos os componentes para reposição deste produto. Utilize os postos autorizados de Assistência Técnica Meber ou nos contate para quaisquer esclarecimentos.